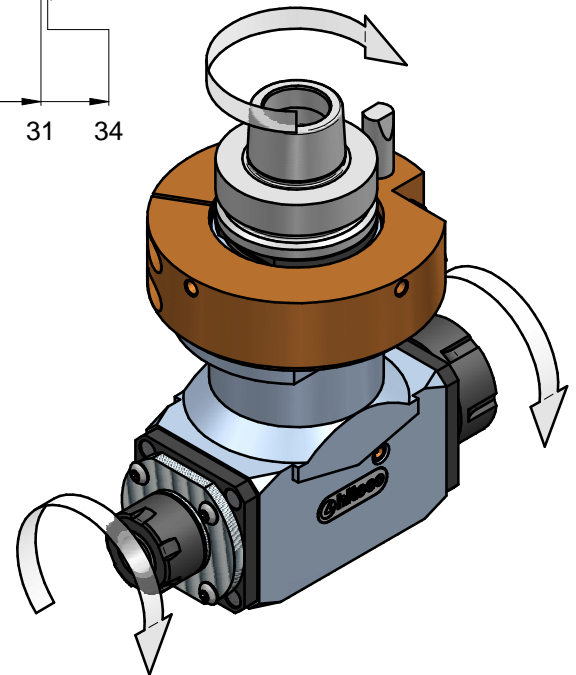
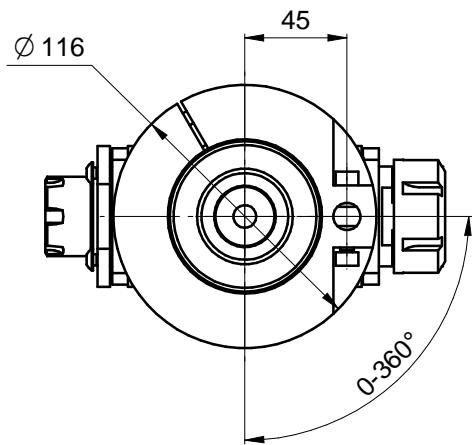
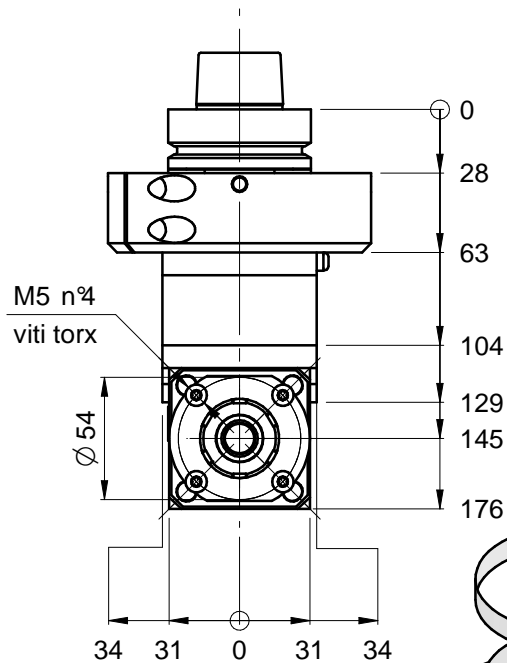
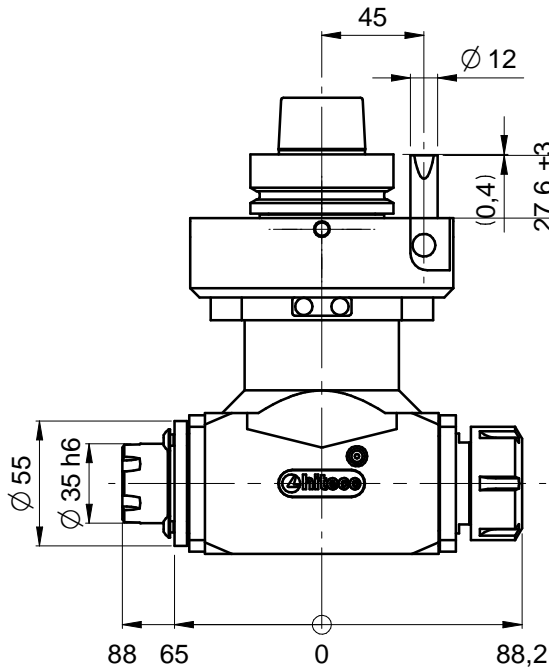


Unità Aggregata / Aggregate Unit : **Fast Line TWIN ER32 ER25 H145**  
 Codice / Code : **29L0173727E**



### Specifiche tecniche / Technical specifications

Attacco elettromandrino - Spindle coupling	HSK 63F
Velocità rotazione elettromandrino - Spindle speed	10850RPM MAX.*
Velocità rotazione utensile - Tool speed	15500 RPM MAX.*
Senso rotazione mandrino - Spindle rotation direction	VEDI DISEGNO - See drawing
Possibilità inversione rotazione mandrino - Possibility to change electrospindle direction	NO
Rapporto di trasmissione - Gear ratio	1:1.43
Tipo pinza - Collet type	ER 25 + ER 32
Diametro lama - Blade diameter	Ø240** MAX
Diametro foro lama - Blade hole diameter	Ø35
Peso - Weight	5,5 Kg
Lubrificazione - Lubrication	GRASSO - Grease KLUEBER
Temperatura di lavoro - Working temperature	70°C MAX
Connessione asse C /C axis connection type	BIES
Orientamento angolare/ Aggregate rotation	0-360° in continuo/continuous
* VEDERE MANUALE/see user manual	
** DIPENDE DALLA POSIZIONE RIFERIMENTO ANGOLARE / depends on pin-plane	